

**ΠΑΝΕΛΛΑΔΙΚΕΣ ΕΞΕΤΑΣΕΙΣ**

**Γ΄ ΤΑΞΗΣ ΗΜΕΡΗΣΙΟΥ ΚΑΙ Δ΄ ΤΑΞΗΣ ΕΣΠΕΡΙΝΟΥ ΓΕΝΙΚΟΥ ΛΥΚΕΙΟΥ**

**ΠΑΡΑΣΚΕΥΗ 6 ΙΟΥΝΙΟΥ 2014**

**ΕΞΕΤΑΖΟΜΕΝΟ ΜΑΘΗΜΑ: ΗΛΕΚΤΡΟΛΟΓΙΑ**

**ΤΕΧΝΟΛΟΓΙΚΗΣ ΚΑΤΕΥΘΥΝΣΗΣ (ΚΥΚΛΟΥ ΤΕΧΝΟΛΟΓΙΑΣ & ΠΑΡΑΓΩΓΗΣ)**

**ΣΥΝΟΛΟ ΣΕΛΙΔΩΝ: ΤΕΣΣΕΡΙΣ (4)**

**ΟΜΑΔΑ ΠΡΩΤΗ**

**A1.** Για τις ημιτελείς προτάσεις **A1.1** έως **A1.4** να γράψετε στο τετράδιό σας τον αριθμό της πρότασης και, δίπλα σε κάθε αριθμό, το γράμμα που αντιστοιχεί στο σωστό συμπλήρωμά της.

**A1.1.** Η δίοδος φωτοεκπομπής ή LED εκπέμπει φως

- α) επειδή σπάνε δεκάδες ζεύγη ηλεκτρονίων και οπών
- β) όταν είναι ανάστροφα πολωμένα
- γ) το χρώμα του οποίου είναι ανεξάρτητο από το υλικό του ημιαγωγού
- δ) όταν πολώνεται ορθά.

(μονάδες 5)

**A1.2.** Για να εξασφαλιστεί η επικοινωνία ενός αναλογικού με ένα ψηφιακό κύκλωμα, είναι απαραίτητη η παρεμβολή ανάμεσά τους

- α) ενός κυκλώματος διασύνδεσης ή προσαρμογής (interface)
- β) ενός τροφοδοτικού
- γ) μιας γεννήτριας συχνοτήτων
- δ) ενός μετασχηματιστή.

(μονάδες 5)

**A1.3.** Η δίοδος Zener σε ένα τροφοδοτικό χρησιμοποιείται στο κύκλωμα του

- α) μετασχηματιστή
- β) σταθεροποιητή
- γ) φίλτρου
- δ) ανορθωτή.

(μονάδες 5)

**A1.4.** Για να λειτουργήσει ένα τρανζίστορ στην ενεργό περιοχή πρέπει

- α) η επαφή εκπομπού να πολωθεί ορθά και η επαφή του συλλέκτη ανάστροφα
- β) η επαφή εκπομπού να πολωθεί ορθά και η επαφή του συλλέκτη ορθά
- γ) η επαφή εκπομπού να πολωθεί ανάστροφα και η επαφή του συλλέκτη ανάστροφα
- δ) η επαφή εκπομπού να πολωθεί ανάστροφα και η επαφή του συλλέκτη ορθά.

(μονάδες 5)

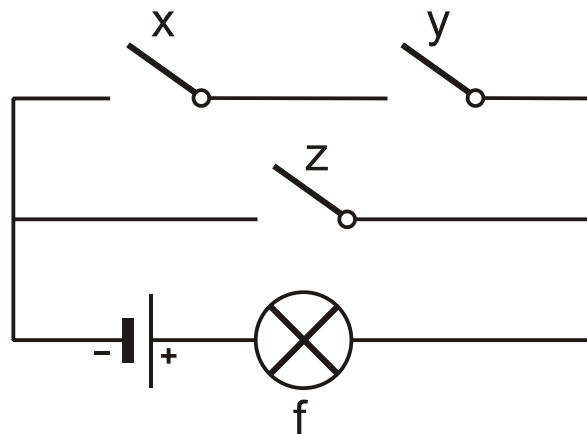
**Μονάδες 20**

ΑΡΧΗ 2ΗΣ ΣΕΛΙΔΑΣ - Γ΄ ΗΜΕΡΗΣΙΩΝ - Δ΄ ΕΣΠΕΡΙΝΩΝ

- A2.** Να μετατρέψετε τον αριθμό  $(9A)_{16}$  στο δεκαδικό και δυαδικό σύστημα αρίθμησης.

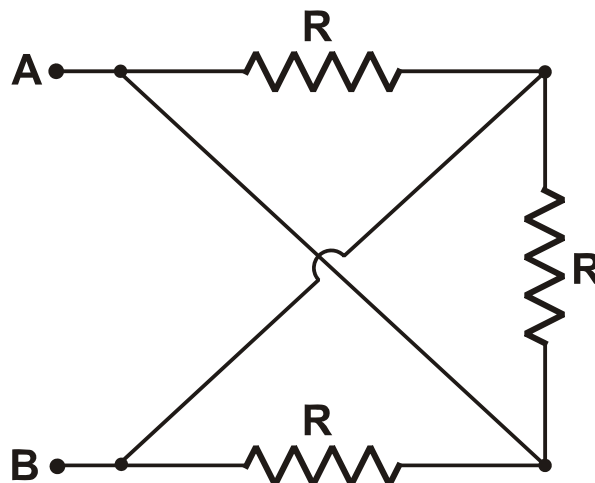
**Μονάδες 6**

- A3.** Δίνεται το κύκλωμα του σχήματος το οποίο αποτελείται από πηγή συνεχούς τάσης, τους διακόπτες  $x$ ,  $y$ ,  $z$  και ηλεκτρικό λαμπτήρα  $f$ . Στο ψηφίο 0 αντιστοιχούν οι διακόπτες, όταν είναι ανοικτοί ( $x = y = z = 0$ ), και ο λαμπτήρας, όταν δε φωτοβολεί ( $f = 0$ ). Στο ψηφίο 1 αντιστοιχούν οι διακόπτες, όταν είναι κλειστοί ( $x = y = z = 1$ ), και ο λαμπτήρας, όταν φωτοβολεί ( $f = 1$ ). Να κατασκευάσετε τον πίνακα αλήθειας του ψηφιακού κυκλώματος.



**Μονάδες 10**

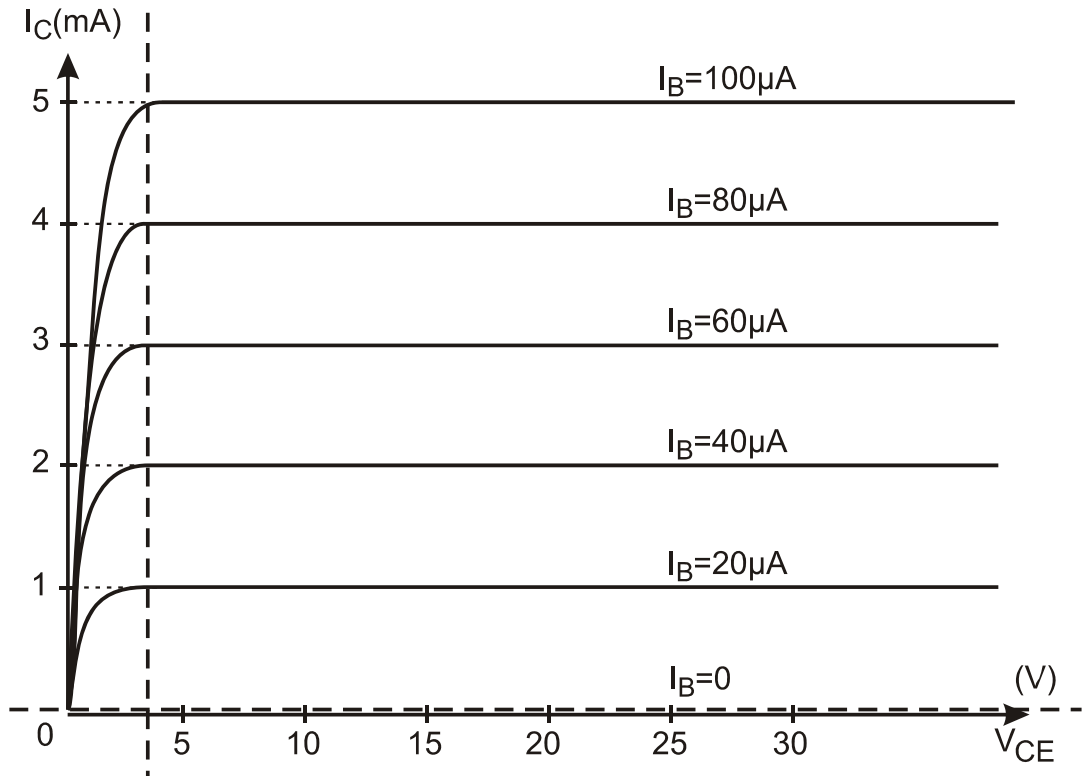
- A4.** Αν  $R = 12\Omega$ , να υπολογίσετε την ισοδύναμη αντίσταση  $R_{AB}$  του κυκλώματος.



**Μονάδες 8**

- A5.**  
α) Να δώσετε τον ορισμό του συντελεστή ενίσχυσης ρεύματος  $\beta$  ενός τρανζίστορ. (μονάδες 3)

- β) Το παρακάτω διάγραμμα απεικονίζει τις χαρακτηριστικές καμπύλες εξόδου ενός τρανζίστορ. Να υπολογίσετε τον συντελεστή ενίσχυσης  $\beta$  του τρανζίστορ αυτού χρησιμοποιώντας τις πληροφορίες του διαγράμματος και τον παραπάνω ορισμό. (μονάδες 3)



Μονάδες 6

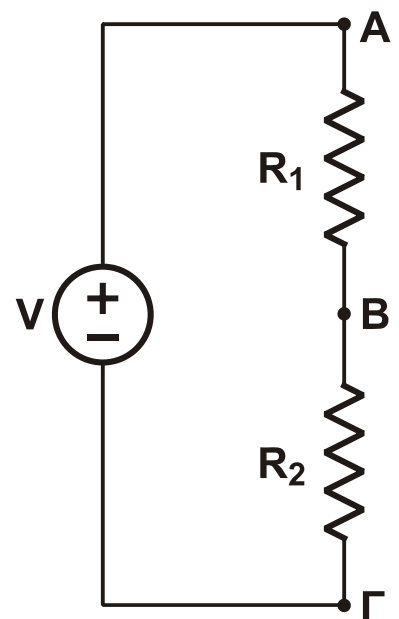
**ΟΜΑΔΑ ΔΕΥΤΕΡΗ**

**B1.** Στον διαιρέτη τάσης του σχήματος δίνονται  $R_1 = 6\Omega$ ,  $R_2 = 3\Omega$  και  $V = 72\text{V}$ .

- α) Να υπολογίσετε τις διαφορές δυναμικού  $V_{AB}$  και  $V_{B\Gamma}$  μεταξύ των σημείων A, B και B,  $\Gamma$  αντίστοιχα. (μονάδες 5)

Στα σημεία B,  $\Gamma$  του κυκλώματος συνδέουμε θερμική συσκευή με συνθήκες κανονικής λειτουργίας  $P_K = 96\text{W}$ ,  $V_K = 24\text{V}$ .

- β) Να αποδείξετε ότι η συσκευή δεν λειτουργεί κανονικά. (μονάδες 5)
- γ) Να υπολογίσετε την τιμή ενός αντιστάτη  $R_3$  με τον οποίο πρέπει να αντικαταστήσουμε τον αντιστάτη  $R_1$ , έτσι ώστε η συσκευή να λειτουργεί κανονικά. (μονάδες 5)



Μονάδες 15

ΑΡΧΗ 4ΗΣ ΣΕΛΙΔΑΣ - Γ΄ ΗΜΕΡΗΣΙΩΝ - Δ΄ ΕΣΠΕΡΙΝΩΝ

- B2.** Ενισχυτής έχει απολαβή ρεύματος  $A_I = 10^3$  και πλάτος της έντασης του ρεύματος στην είσοδό του  $I_{0,εισ} = 0,5mA$ .  
Η απολαβή τάσης του ενισχυτή είναι 80dB τάσης. Να υπολογίσετε  
α) το ρεύμα εξόδου, καθώς και την απολαβή ρεύματος σε dB έντασης (μονάδες 6)  
β) τα dB ισχύος του ενισχυτή. (μονάδες 4)

**Μονάδες 10**

- B3.** Δίνεται κύκλωμα R, C σειράς με  $R = 20\Omega$  και  $C = 100\mu F$ . Στα άκρα του κυκλώματος εφαρμόζεται ημιτονοειδής εναλλασσόμενη τάση. Η στιγμιαία τιμή του ρεύματος από το οποίο διαρρέεται το κύκλωμα δίνεται από τη σχέση  $i = 4\eta\mu 500t$ , (S.I.)  
α) Να υπολογίσετε τη χωρητική αντίσταση του πυκνωτή. (μονάδες 3)  
β) Να υπολογίσετε τη σύνθετη αντίσταση του κυκλώματος. (μονάδες 4)  
γ) Να γράψετε την εξίσωση της τάσης στα άκρα του πυκνωτή, καθώς και την εξίσωση της τάσης στα άκρα του κυκλώματος. (μονάδες 7)  
δ) Να υπολογίσετε την πραγματική, την άεργο και τη φαινόμενη ισχύ του κυκλώματος και να σχεδιάσετε το τρίγωνο ισχύος του κυκλώματος. (μονάδες 7)  
ε) Να υπολογίσετε τον συντελεστή αυτεπαγωγής ενός ιδανικού πηνίου, το οποίο πρέπει να συνδεθεί σε σειρά στο κύκλωμα, έτσι ώστε το κύκλωμα αυτό να βρεθεί σε κατάσταση συντονισμού. (μονάδες 4)

$$\text{Δίνεται } \eta\mu \frac{\pi}{4} = \text{συν} \frac{\pi}{4} = \frac{\sqrt{2}}{2} .$$

**Μονάδες 25**

**ΟΔΗΓΙΕΣ (για τους εξεταζομένους)**

1. Στο εξώφυλλο του τετραδίου να γράψετε το εξεταζόμενο μάθημα. Στο εσώφυλλο πάνω-πάνω να συμπληρώσετε τα Ατομικά στοιχεία μαθητή. Στην αρχή των απαντήσεών σας να γράψετε πάνω-πάνω την ημερομηνία και το εξεταζόμενο μάθημα. **Να μην αντιγράψετε** τα θέματα στο τετράδιο και **να μη γράψετε** πουθενά στις απαντήσεις σας το όνομά σας.
2. Να γράψετε το ονοματεπώνυμό σας στο πάνω μέρος των φωτοαντιγράφων αμέσως μόλις σας παραδοθούν. **Τυχόν σημειώσεις σας πάνω στα θέματα δεν θα βαθμολογηθούν σε καμία περίπτωση.** Κατά την αποχώρησή σας να παραδώσετε μαζί με το τετράδιο και τα φωτοαντίγραφα.
3. Να απαντήσετε **στο τετράδιό σας** σε όλα τα θέματα **μόνο** με μπλε ή **μόνο** με μαύρο στυλό με μελάνι που δεν σβήνει. Μολύβι επιτρέπεται, **μόνο** αν το ζητάει η εκφώνηση, και **μόνο** για πίνακες, διαγράμματα κλπ.
4. Κάθε απάντηση επιστημονικά τεκμηριωμένη είναι αποδεκτή.
5. Διάρκεια εξέτασης: τρεις (3) ώρες μετά τη διανομή των φωτοαντιγράφων.
6. Ώρα δυνατής αποχώρησης: 10.30 π.μ.

**ΣΑΣ ΕΥΧΟΜΑΣΤΕ ΚΑΛΗ ΕΠΙΤΥΧΙΑ**

**ΤΕΛΟΣ ΜΗΝΥΜΑΤΟΣ**

**ΤΕΛΟΣ 4ΗΣ ΑΠΟ 4 ΣΕΛΙΔΕΣ**