

**ΠΑΝΕΛΛΑΔΙΚΕΣ ΕΞΕΤΑΣΕΙΣ**

**Γ΄ ΤΑΞΗΣ ΗΜΕΡΗΣΙΟΥ ΚΑΙ Δ΄ ΤΑΞΗΣ ΕΣΠΕΡΙΝΟΥ ΓΕΝΙΚΟΥ ΛΥΚΕΙΟΥ**

**ΤΕΤΑΡΤΗ 27 ΜΑΪΟΥ 2015**

**ΕΞΕΤΑΖΟΜΕΝΟ ΜΑΘΗΜΑ: ΗΛΕΚΤΡΟΛΟΓΙΑ**

**ΤΕΧΝΟΛΟΓΙΚΗΣ ΚΑΤΕΥΘΥΝΣΗΣ (ΚΥΚΛΟΥ ΤΕΧΝΟΛΟΓΙΑΣ & ΠΑΡΑΓΩΓΗΣ)**

**ΣΥΝΟΛΟ ΣΕΛΙΔΩΝ: ΤΕΣΣΕΡΙΣ (4)**

**ΟΜΑΔΑ ΠΡΩΤΗ**

**A1.** Για τις ημιτελείς προτάσεις **A1.1** έως **A1.4** να γράψετε στο τετράδιό σας τον αριθμό της πρότασης και, δίπλα σε κάθε αριθμό, το γράμμα που αντιστοιχεί στο σωστό συμπλήρωμά της.

**A1.1.** Η ελάττωση της αγωγιμότητας των μεταλλικών αγωγών με την αύξηση της θερμοκρασίας οφείλεται στην

- α) ελάττωση της συγκέντρωσης των ελεύθερων ηλεκτρονίων
- β) ελάττωση της ευκινησίας των ελεύθερων ηλεκτρονίων
- γ) αύξηση της συγκέντρωσης των ελεύθερων ηλεκτρονίων
- δ) αύξηση της ευκινησίας των ελεύθερων ηλεκτρονίων.

(μονάδες 5)

**A1.2.** Για να λειτουργήσει το τρανζίστορ στην περιοχή κόρου θα πρέπει

- α) η επαφή του εκπομπού να πολωθεί ορθά και η επαφή του συλλέκτη να πολωθεί ορθά
- β) η επαφή του εκπομπού να πολωθεί ανάστροφα και η επαφή του συλλέκτη να πολωθεί ανάστροφα
- γ) η επαφή του εκπομπού να πολωθεί ορθά και η επαφή του συλλέκτη να πολωθεί ανάστροφα
- δ) η επαφή του εκπομπού να πολωθεί ανάστροφα και η επαφή του συλλέκτη να πολωθεί ορθά.

(μονάδες 5)

**A1.3.** Αν  $f_1$  είναι η κατώτερη και  $f_2$  η ανώτερη πλευρική συχνότητα διέλευσης ενός ενισχυτή, τότε το εύρος διέλευσης (BW) συχνοτήτων του ενισχυτή δίνεται από τη σχέση

α)  $BW = \frac{f_1}{f_2}$

β)  $BW = f_2 - f_1$

γ)  $BW = \frac{f_1 + f_2}{2}$

δ)  $BW = \frac{f_2 - f_1}{2}$ .

(μονάδες 5)

ΑΡΧΗ 2ΗΣ ΣΕΛΙΔΑΣ - Γ΄ ΗΜΕΡΗΣΙΩΝ - Δ΄ ΕΣΠΕΡΙΝΩΝ

- A1.4.** Αν η άεργος ισχύς σε κύκλωμα RLC σε σειρά που τροφοδοτείται από ημιτονοειδή εναλλασσόμενη τάση είναι αρνητική, τότε
- η πραγματική ισχύς του κυκλώματος είναι αρνητική
  - η τάση της πηγής προηγείται της έντασης του ρεύματος
  - ο συντελεστής ισχύος ονομάζεται χωρητικός
  - ο συντελεστής ισχύος ονομάζεται επαγωγικός.

(μονάδες 5)

**Μονάδες 20**

- A2.** Αν  $x, y$  είναι λογικές μεταβλητές, να αποδειχθεί η σχέση  $(x+y) \cdot (x+\bar{y}) = x$  με τη χρήση του πίνακα αλήθειας ή με τη χρήση των αξιωμάτων και των θεωρημάτων της άλγεβρας Boole.

**Μονάδες 8**

- A3.** Δύο όμοιες πηγές με ηλεκτρεγερτική δύναμη  $E$  και εσωτερική αντίσταση  $r$  συνδέονται με αντιστάτη αντίστασης  $R$ . Όταν οι δύο πηγές συνδέονται σε σειρά, ο αντιστάτης  $R$  διαρρέεται από ρεύμα έντασης  $I_1$ , ενώ, όταν οι δύο πηγές συνδέονται παράλληλα, ο αντιστάτης  $R$  διαρρέεται από ρεύμα έντασης  $I_2$ . Εάν γνωρίζετε ότι ο λόγος των εντάσεων των ρευμάτων στις

δύο διαφορετικές συνδεσμολογίες του κυκλώματος είναι  $\frac{I_1}{I_2} = \frac{7}{4}$ , να υπολογίσετε το λόγο των αντιστάσεων  $\frac{R}{r}$ .

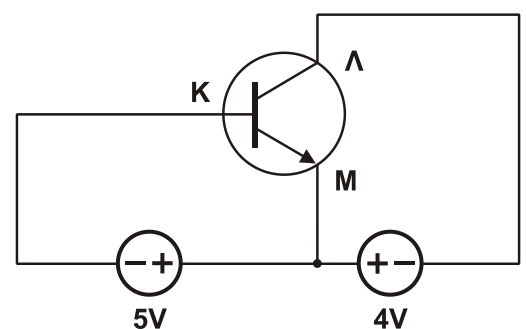
**Μονάδες 10**

- A4.** Δίνεται το κύκλωμα του Σχήματος 1.

α) Να υπολογιστούν οι τάσεις  $V_{\kappa\lambda}$  και  $V_{\kappa\mu}$ .  
(μονάδες 4)

β) Να εξετάσετε σε ποια περιοχή λειτουργεί το τρανζίστορ.

(μονάδες 2)



**Σχήμα 1**

**Μονάδες 6**

- A5.** Να μετατρέψετε τον αριθμό  $(57)_8$  στο δυαδικό και δεκαεξαδικό σύστημα.

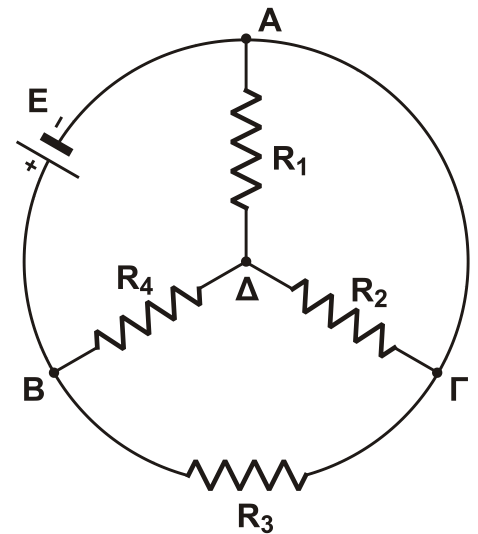
**Μονάδες 6**

ΟΜΑΔΑ ΔΕΥΤΕΡΗ

- B1.** Το κύκλωμα του Σχήματος 2 αποτελείται από πηγή ηλεκτρεγερτικής δύναμης  $E = 36V$  με αμελητέα εσωτερική αντίσταση και αντιστάτες  $R_1 = 3\Omega$ ,  $R_2 = 6\Omega$ ,  $R_3 = 3\Omega$ ,  $R_4 = 4\Omega$ .

Να υπολογίσετε:

- α) Την ισοδύναμη αντίσταση του κυκλώματος  $R_{ολ}$ .  
(μονάδες 5)
- β) Την ισχύ που καταναλώνεται στον αντιστάτη  $R_2$ .  
(μονάδες 5)
- γ) Την τάση  $V_{ΒΓ}$ .  
(μονάδες 5)



Σχήμα 2

Μονάδες 15

- B2.** Ο ενισχυτής του Σχήματος 3 έχει στην είσοδό του ένα μικρόφωνο και στην έξοδό του ένα μεγάφωνο.



Σχήμα 3

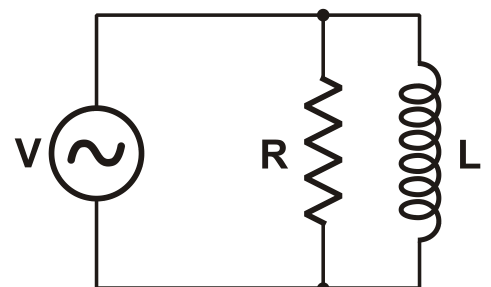
Δίνεται ότι η αντίσταση εισόδου είναι  $320\Omega$  και οι απολαβές ισχύος και ρεύματος του ενισχυτή είναι  $90dB$  ισχύος και  $100dB$  ρεύματος, αντίστοιχα.

Να υπολογίσετε:

- α) Την απολαβή τάσης του ενισχυτή.  
(μονάδες 5)
- β) Την αντίσταση του μεγαφώνου.  
(μονάδες 5)

Μονάδες 10

- B3.** Ιδανικό πηνίο με συντελεστή αυτεπαγωγής  $L = 0,04H$  συνδέεται παράλληλα με ωμικό αντιστάτη αντίστασης  $R = 40\sqrt{3}\Omega$ , όπως φαίνεται στο Σχήμα 4. Στα άκρα του συστήματος εφαρμόζεται ημιτονοειδής εναλλασσόμενη τάση,  $V = 120\sqrt{3} \eta\mu(1000t)$  (SI).



Σχήμα 4

## ΑΡΧΗ 4ΗΣ ΣΕΛΙΔΑΣ - Γ΄ ΗΜΕΡΗΣΙΩΝ - Δ΄ ΕΣΠΕΡΙΝΩΝ

- α) Να γραφούν οι εντάσεις των ρευμάτων από τα οποία διαρρέονται η αντίσταση και το πηνίο του κυκλώματος, ως συναρτήσεις του χρόνου.  
(μονάδες 6)
- β) Να σχεδιάσετε το ανυσματικό διάγραμμα των ρευμάτων του κυκλώματος.  
(μονάδες 4)
- γ) Να υπολογίσετε τη σύνθετη αντίσταση του κυκλώματος.  
(μονάδες 5)
- δ) Να γράψετε την ένταση του ρεύματος από το οποίο διαρρέεται η πηγή, ως συνάρτηση του χρόνου.  
(μονάδες 7)
- ε) Να υπολογίσετε την πραγματική ισχύ του κυκλώματος.  
(μονάδες 3)

$$\text{Δίνεται ότι } \eta\mu\frac{\pi}{3} = \sigma\upsilon\nu\frac{\pi}{6} = \frac{\sqrt{3}}{2} \text{ και } \eta\mu\frac{\pi}{6} = \sigma\upsilon\nu\frac{\pi}{3} = \frac{1}{2}.$$

**Μονάδες 25**

### ΟΔΗΓΙΕΣ (για τους εξεταζομένους)

1. Στο εξώφυλλο του τετραδίου να γράψετε το εξεταζόμενο μάθημα. Στο εσώφυλλο πάνω-πάνω να συμπληρώσετε τα ατομικά στοιχεία μαθητή. Στην αρχή των απαντήσεών σας να γράψετε πάνω-πάνω την ημερομηνία και το εξεταζόμενο μάθημα. **Να μην αντιγράψετε** τα θέματα στο τετράδιο και **να μη γράψετε** πουθενά στις απαντήσεις σας το όνομά σας.
2. Να γράψετε το ονοματεπώνυμό σας στο πάνω μέρος των φωτοαντιγράφων αμέσως μόλις σας παραδοθούν. **Τυχόν σημειώσεις σας πάνω στα θέματα δεν θα βαθμολογηθούν σε καμία περίπτωση.** Κατά την αποχώρησή σας να παραδώσετε μαζί με το τετράδιο και τα φωτοαντίγραφα.
3. Να απαντήσετε **στο τετράδιό σας** σε όλα τα θέματα **μόνο** με μπλε ή **μόνο** με μαύρο στυλό με μελάνι που δεν σβήνει. Μολύβι επιτρέπεται, **μόνο** αν το ζητάει η εκφώνηση, και **μόνο** για πίνακες, διαγράμματα κλπ.
4. Κάθε απάντηση επιστημονικά τεκμηριωμένη είναι αποδεκτή.
5. Διάρκεια εξέτασης: τρεις (3) ώρες μετά τη διανομή των φωτοαντιγράφων.
6. Ώρα δυνατής αποχώρησης: 10.30 π.μ.

**ΣΑΣ ΕΥΧΟΜΑΣΤΕ ΚΑΛΗ ΕΠΙΤΥΧΙΑ**

**ΤΕΛΟΣ ΜΗΝΥΜΑΤΟΣ**

ΤΕΛΟΣ 4ΗΣ ΑΠΟ 4 ΣΕΛΙΔΕΣ